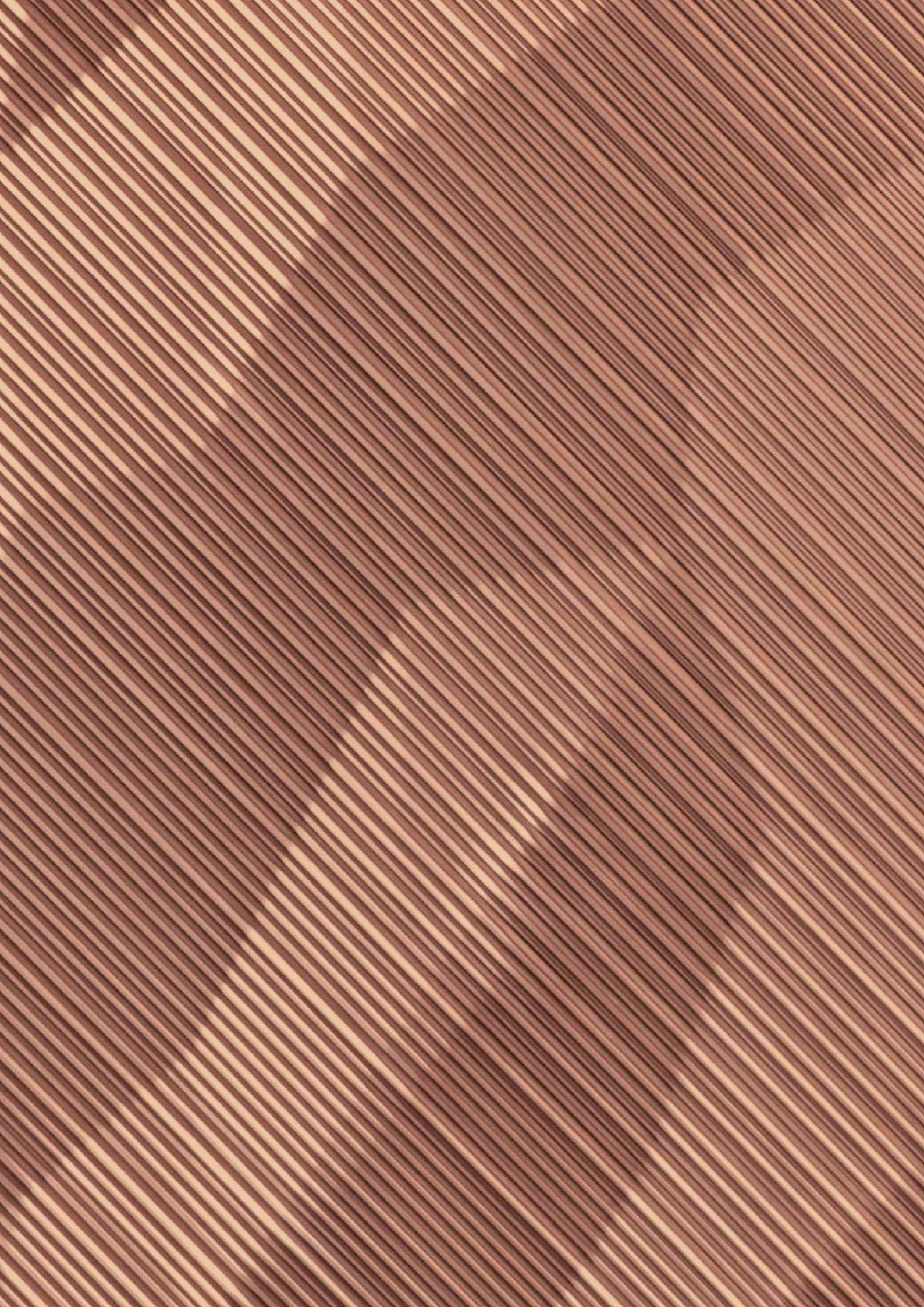


ALCHYMIA



ALCHYMIA

Quando si inizia un percorso progettuale, che non ha come obbiettivo la pura creazione di oggetti, ma bensì un'idea d'ambiente, l'obbiettivo finale potrebbe non essere nitido. È dunque necessario mettere a fuoco, con pazienza, le forme, le strutture e i materiali. Dopo tanti anni dedicati al decorativismo, ho voluto mettere in pratica tutta l'esperienza acquisita e unire il piacere alla ricerca estetica e funzionale. Sono molte le ispirazioni che mi hanno guidato in questa visione immaginaria, dall' ART DECO' al MODERNISMO con l'intento di unire sempre le forme con la massima qualità, per durare nel tempo. Alchymia è una collezione di oggetti che rappresentano un "CONTEMPORANEO" che non segue le mode, le tendenze, ma si pone come uno "STILE" del vivere gli ambienti in modo personale. Uno stile fatto di particolari, emozioni e cura dei dettagli. Oggetti senza tempo, ricchi di fascino, dove emerge la maestria dei protagonisti che li hanno realizzati.

Giuditta Doro

When you start a design process, which does not forecast the simple creation of an object itself, but the whole sensation of the environment instead, the final goal might not be clear. Therefore it is essential to focus, with patience, on the shapes, structures and materials. After many years dedicated to decoration, I wanted to concretize the experience gained, and combine pleasure with aesthetic and functional research. Many inspirations have guided me in this imaginary vision, from ART DECO' to MODERNISM with the aim of always combining forms with the highest quality, to make them last over time. Alchymia is a collection of objects that represent a CONTEMPORARY that does not follow fashions, trends, but stands as a STYLE of living spaces in a personal way. A style made up of details, emotions and attention to detail. Timeless objects, rich in charm, where the mastery of the protagonists who made them emerges.

Giuditta Doro



DUNE

WALL

CHIARI E SCURI, CHE SI RINCORRONO, AGLI OCCHI DI CHI GUARDA, CREANO UN EFFETTO SCENICO UNICO, DA SCOPRIRE GIORNO DOPO GIORNO.

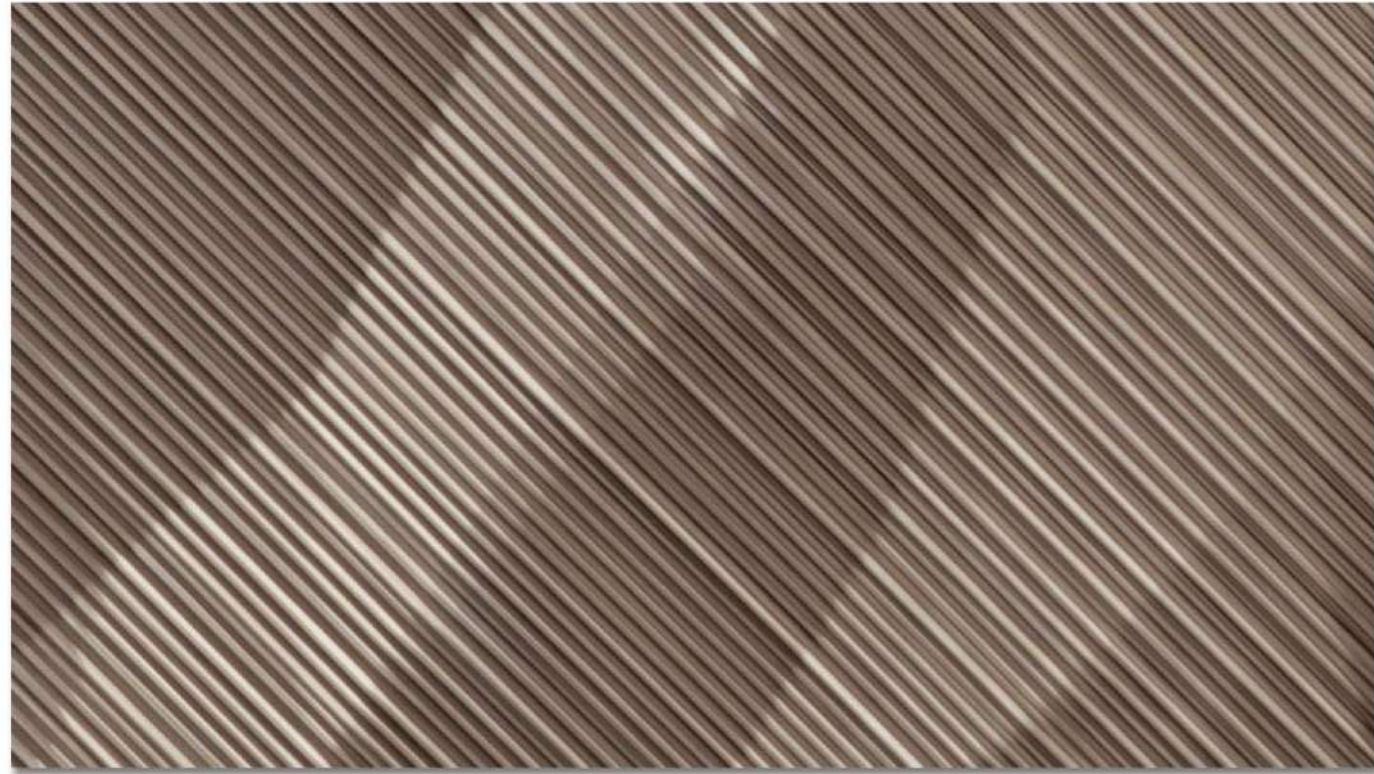
LIGHT AND DARK, CHASING EACH OTHER, FROM THE EYES OF THE BEHOLDER, CREATE A UNIQUE SCENIC EFFECT, TO BE DISCOVERED DAY AFTER DAY.



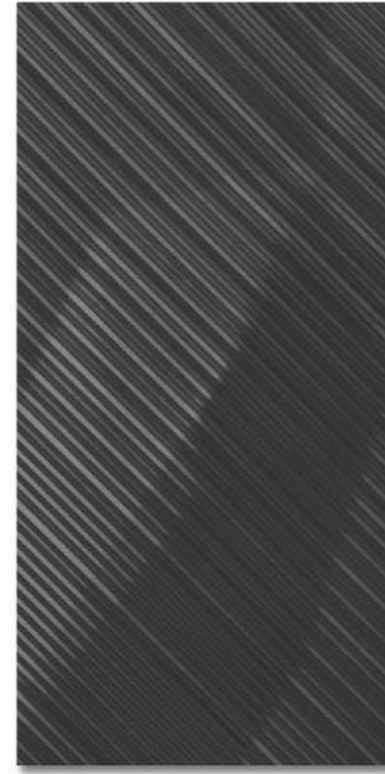




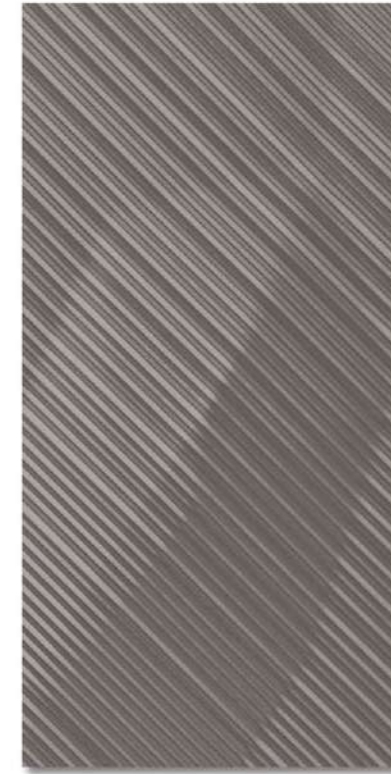




BRONZO METALLICO
METALLIC BRONZE



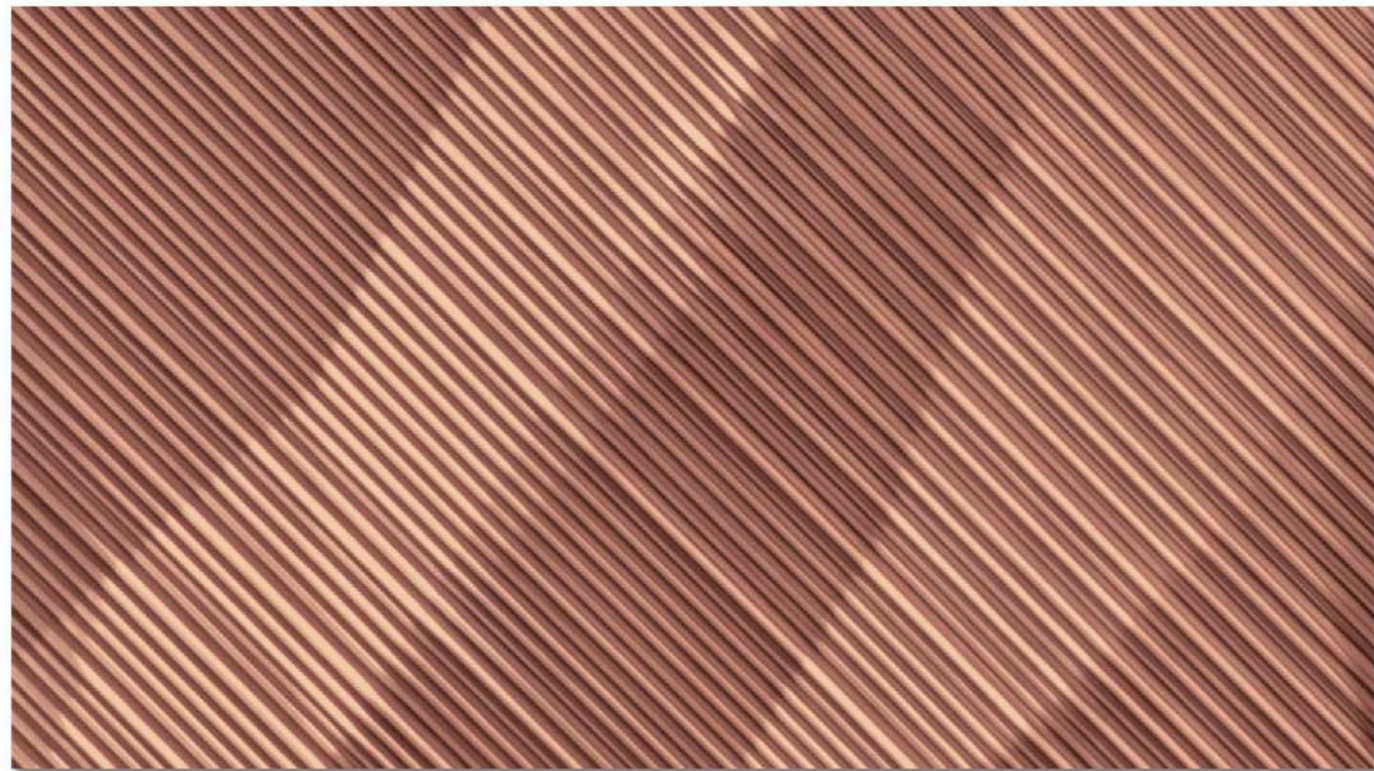
NERO OPACO
MATT BLACK



PELTRO OPACO
MATT PEWTER



BIANCO OPACO
MATT WHITE



RAME METALLICO
METALLIC COPPER



NERO LUCIDO
GLOSSY BLACK



PELTRO LUCIDO
GLOSSY PEWTER



BIANCO LUCIDO
GLOSSY WHITE

NEBULA

WALL

LINEE A RILIEVO CHE FORMANO UN PAESAGGIO ASTRATTO E FLUIDO. UN ANDAMENTO CURVILINEO, NON DEFINITO CHE FA RISALTARE LA SUA CONTEMPORANEITÀ.

RELIEF LINES FORMING AN ABSTRACT AND FLUID LANDSCAPE. A CURVILINEAR, UNDEFINED TREND THAT HIGHLIGHTS ITS CONTEMPORANEITY.











BRONZO METALLICO
METALLIC BRONZE



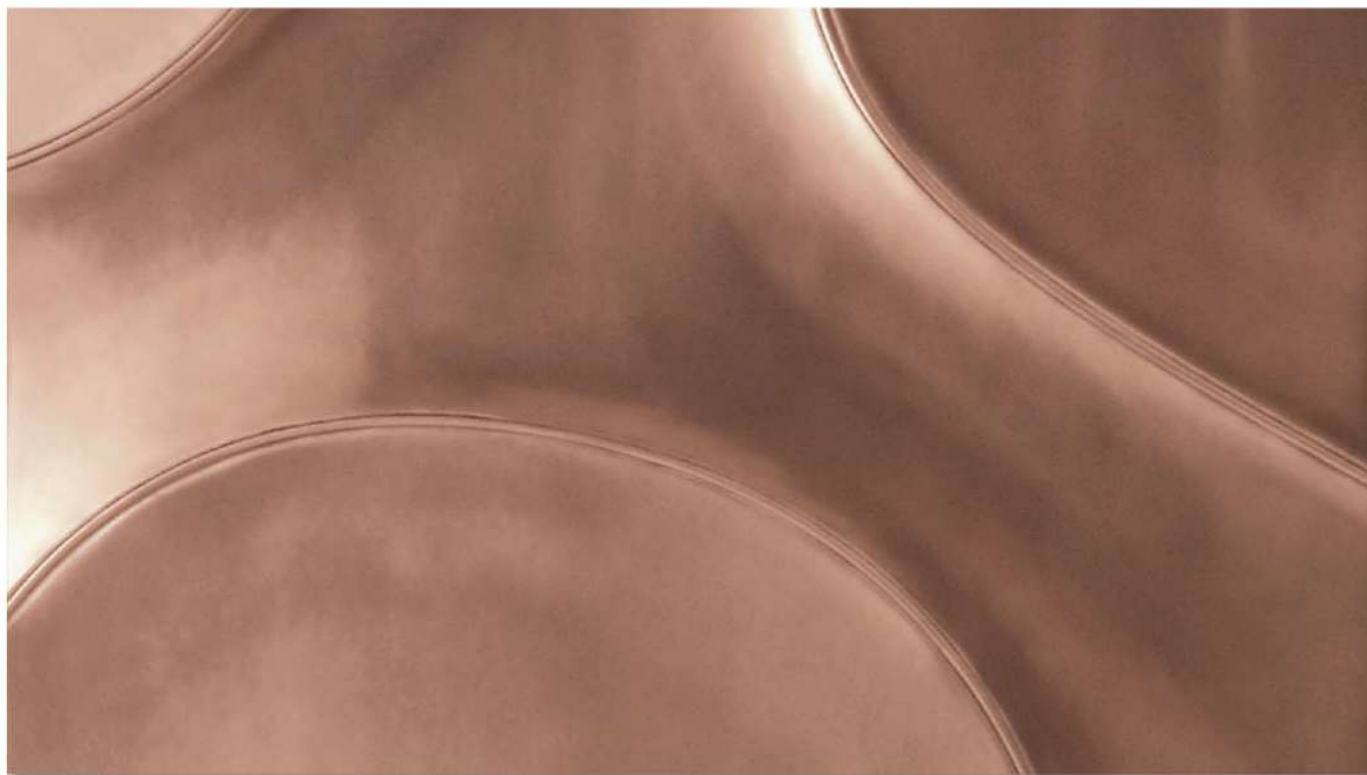
NERO OPACO
MATT BLACK



PELTRO OPACO
MATT PEWTER



BIANCO OPACO
MATT WHITE



RAME METALLICO
METALLIC COPPER



NERO LUCIDO
GLOSSY BLACK



PELTRO LUCIDO
GLOSSY PEWTER



BIANCO LUCIDO
GLOSSY WHITE

MADISON

SOFA'



UNA COLLEZIONE PER CHI AMA IL CONFORT E LA MODERNITÀ. FORME GEOMETRICHE, CON DETTAGLI CHE LO RENDONO CONTEMPORANEO E ADATTO A TUTTI GLI STILI.

A COLLECTION FOR THOSE WHO LOVE COMFORT AND MODERNITY. GEOMETRIC SHAPES, WITH DETAILS THAT MAKE IT CONTEMPORARY AND SUITABLE FOR ALL STYLES.















MICHEL

SOFA'



PENSATO PER INVITARE ALLA SOCIALITÀ, ALLA CONDIVISIONE, AL RELAX.
FORME CURVILINEE CHE AVVOLGONO E ABBRACCIAANO.

DESIGNED TO INVITE PEOPLE TO SOCIALIZE, SHARE, RELAX. CURVILINEAR
FORMS THAT ENVELOP AND EMBRACE.











HALLEY

ARMCHAIR



UNA POLTRONA ELEGANTE, DAL DESIGN EQUILIBRATO, CHE DIALOGA
CON STILI E MONDI DIVERSI.

AN ELEGANT ARMCHAIR WITH A BALANCED DESIGN THAT INTERACTS
WITH DIFFERENT STYLES AND WORLDS.



HIGH HALLEY

ARMCHAIR



UN'ICONICA POLTRONA RELAX, CON POGGIATESTA PER IL MASSIMO CONFORT.
UN PROFILO DAL LINGUAGGIO CONTEMPORANEO, PER GODERSI MOMENTI DI PAUSA.

AN ICONIC RELAX ARMCHAIR, WITH HEADREST FOR MAXIMUM COMFORT.
A CONTEMPORARY LANGUAGE PROFILE, TO ENJOY MOMENTS OF PAUSE.



JULIETTE

ARMCHAIR



RICORDI DI ATMOSFERE CLASSICHE, PER UNA POLTRONA GIREVOLE,
DAL SAPORE INTRAMONTABILE.

MEMORIES OF CLASSIC ATMOSPHERES, FOR A SWIVEL ARMCHAIR
WITH A TIMELESS TASTE.





SIDUS

TABLE



UNA FORMA SEMPLICE, MA FORTE. UNA BASE PRONUNCIATA,
PER SOSTENERE PIANI DI DIVERSE FINITURE E MATERIALI.

A SIMPLE BUT STRONG SHAPE. A PRONOUNCED BASE, TO SUPPORT
TOPS OF DIFFERENT FINISHES AND MATERIALS.







ABRY

CHAIR



UNA POLTRONCINA TRASVERSALE, SINTESI DI ELEGANZA ED ERGONOMIA. DIALOGA
CON CONTESTI DIVERSI, OVUNQUE LA SI INSERISCA.

A TRANSVERSAL ARMCHAIR, A SYNTHESIS OF ELEGANCE AND ERGONOMICS. IT
COMMUNICATES WITH DIFFERENT CONTEXTS, WHEREVER IT IS INSERTED.





ANNIE

CHAIR



ACCOGLIENTE, GENTILE, DISCRETA, MISURATA, IL GIUSTO
MIX TRA MEMORIA E CONTEMPORANEITÀ.

WELCOMING, KIND, DISCREET, MEASURED, THE RIGHT
MIX BETWEEN MEMORY AND CONTEMPORANEITY.



BREAK

CHAIR



LEGGERA, DALLE LINEE AVVOLGENTI. LA DIVERSITÀ DELLE GAMBE, NELLE VARIE FINITURE, NE DEFINISCONO I DIVERSI UTILIZZI.

LIGHT, WITH ENVELOPING LINES. THE DIVERSITY OF THE LEGS, IN VARIOUS FINISHINGS, DEFINE THEIR DIFFERENT USES.





ATOLLO

TABLE



COME UN'ISOLA, È L'ESPRESSIONE RICERCATA DI UN'ESTETICA,
EQUILIBRATA ED ELEGANTE, NELLE VARIE DIMENSIONI.

LIKE AN ISLAND, IT IS THE REFINED EXPRESSION OF A BALANCED
AND ELEGANT AESTHETIC, IN VARIOUS DIMENSIONS.





LENS

SIDE TABLE



UNA SERIE DA UTILIZZARE COME PIANI D'APPOGGIO. UNA FORMA CIRCOLARE
PER ADATTARSI E ACCOMPAGNARSI A DIVERSI USI.

A SERIES TO BE USED AS SUPPORT SURFACES. A CIRCULAR SHAPE TO ADAPT
AND ACCOMPANY DIFFERENT USES.



102



103

PLAN

SIDE TABLE



105

TAVOLINI MULTIUSO IN FORME E ALTEZZE DIVERSE, DOVE LEGGEREZZA
E SEMPLICITÀ DIVENTANO TRATTI DISTINTIVI.

MULTI-PURPOSE COFFEE TABLES IN A VARIETY OF SHAPES AND HEIGHTS,
WHERE LIGHTNESS AND SIMPLICITY.





SQUARE

SIDE TABLE



LINEE ESSENZIALI E CURA DEI DETTAGLI, NELLE DIVERSE FINITURE.
SUPERFICIE IDEALE PER UNO STILE ORDINATO.

ESSENTIAL LINES AND ATTENTION TO DETAIL, IN DIFFERENT FINISHINGS.
IDEAL SURFACE FOR A NEAT STYLE.





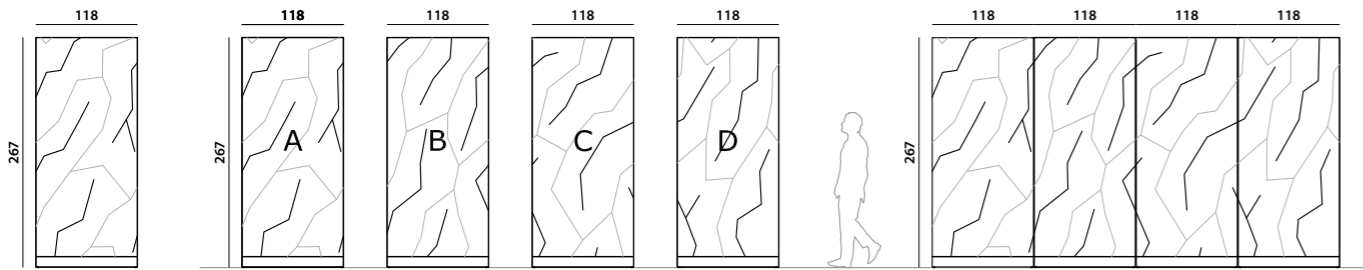
DISEGNI TECNICI
TECHNICAL DRAWINGS

ALCHYMIA SI RISERVA DI APPORTARE AI PROPRI MODELLI QUALSIASI MIGLIORAMENTO TECNICO ED ESTETICO DOVESSE ESSERE OPPORTUNO, COMPRESSE EVENTUALI MODIFICHE ALLE DIMENSIONI E AI MATERIALI UTILIZZATI, SENZA OBBLIGO DI PREAVVISO.

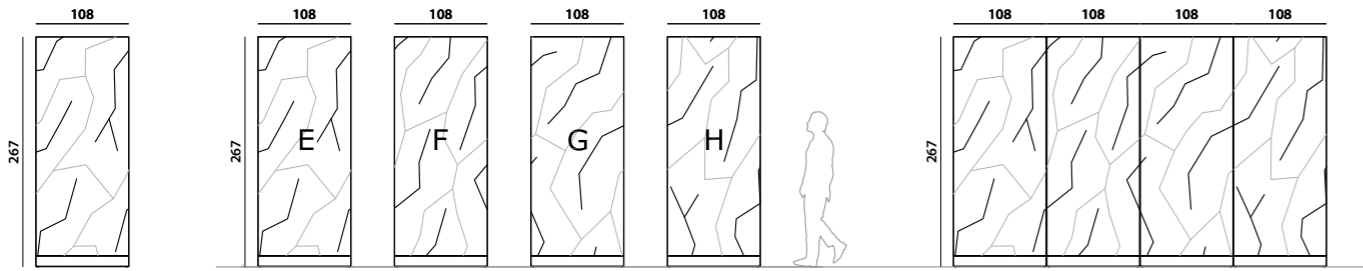
ALCHYMIA RESERVES THE RIGHT TO MAKE ANY TECHNICAL AND AESTHETICAL IMPROVEMENTS TO ITS MODELS, WHICH MIGHT BE CONSIDERED APPROPRIATED OR NECESSARY, INCLUDING CHANGES OF SIZES AND MATERIALS USED, WITHOUT ANY OBLIGATION OF PRIOR NOTICE.

DUNE
PARETE - WALL - WANDE - MURS - PAREDES

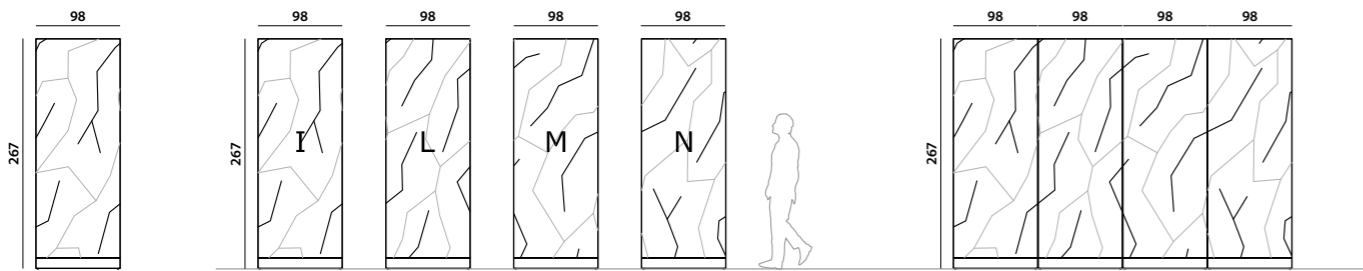
L 118 H 267



L 108 H 267



L 98 H 267

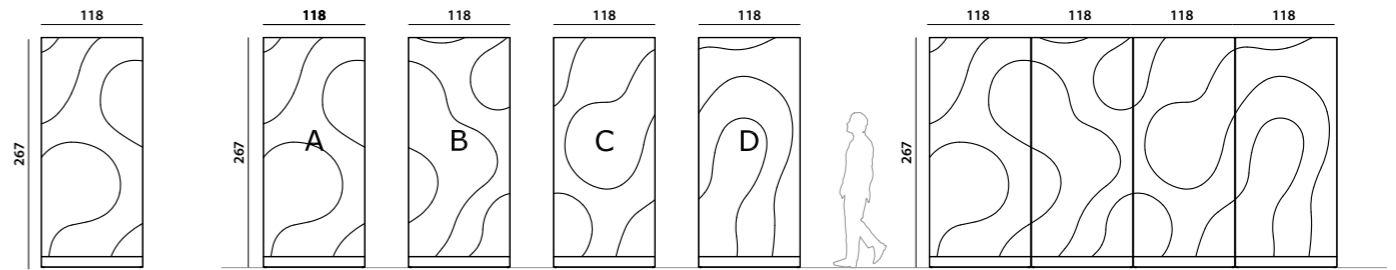


FINITURE - FINISHES

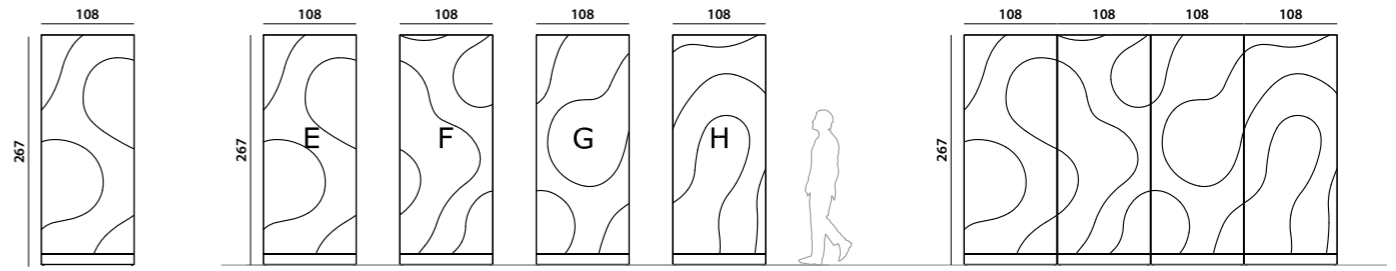


NEBULA
PARETE - WALL - WANDE - MURS - PAREDES

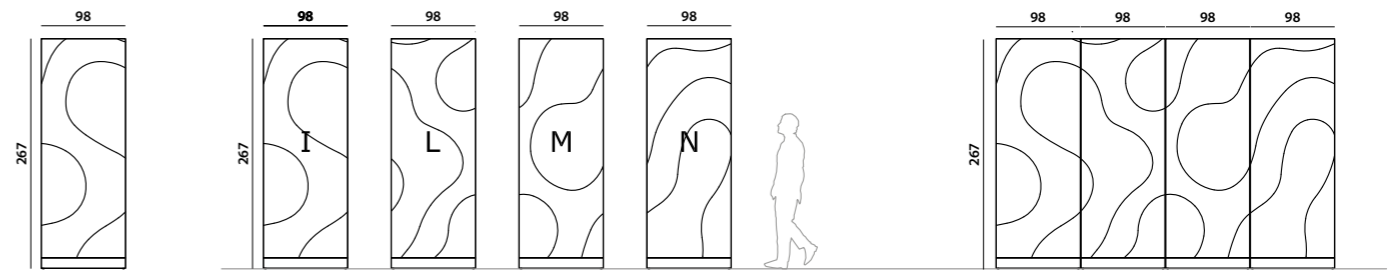
L 118 H 267



L 108 H 267



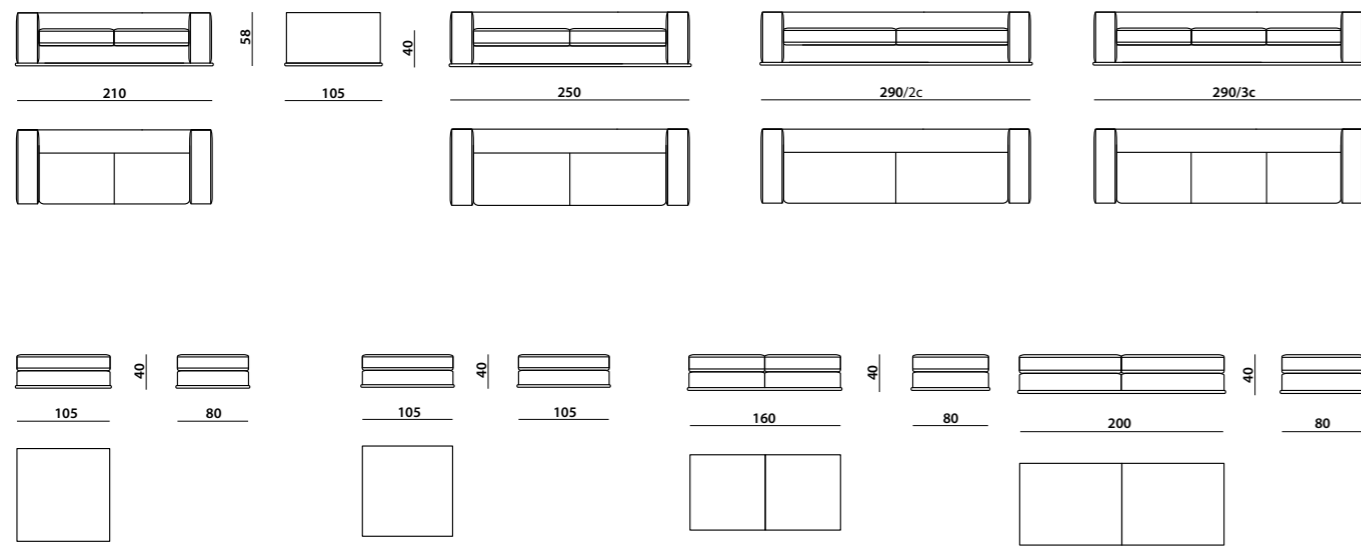
L 98 H 267



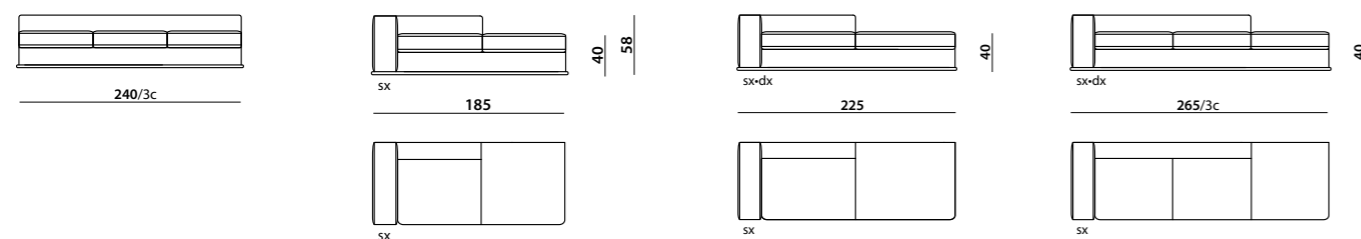
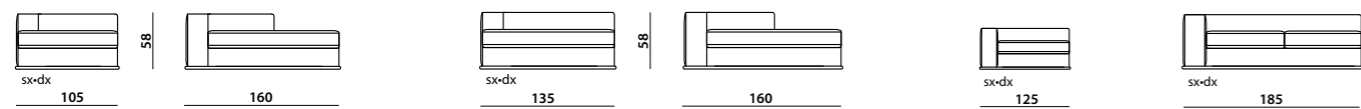
FINITURE - FINISHES



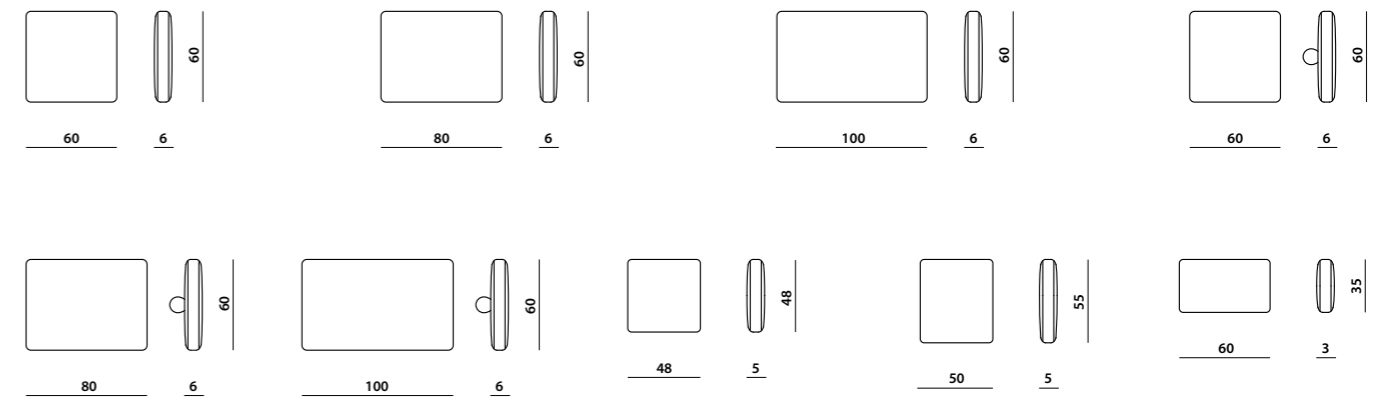
MADISON
DIVANO - SOFA - SOFA - CANAPÉ - SOFÁ



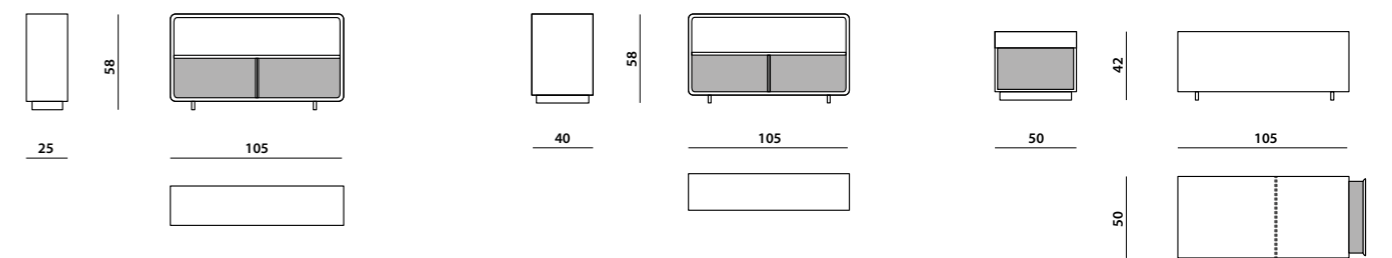
MADISON
COMPONIBILE - MODULAR - ECKELEMENT - COMONIBLE - MODULAR



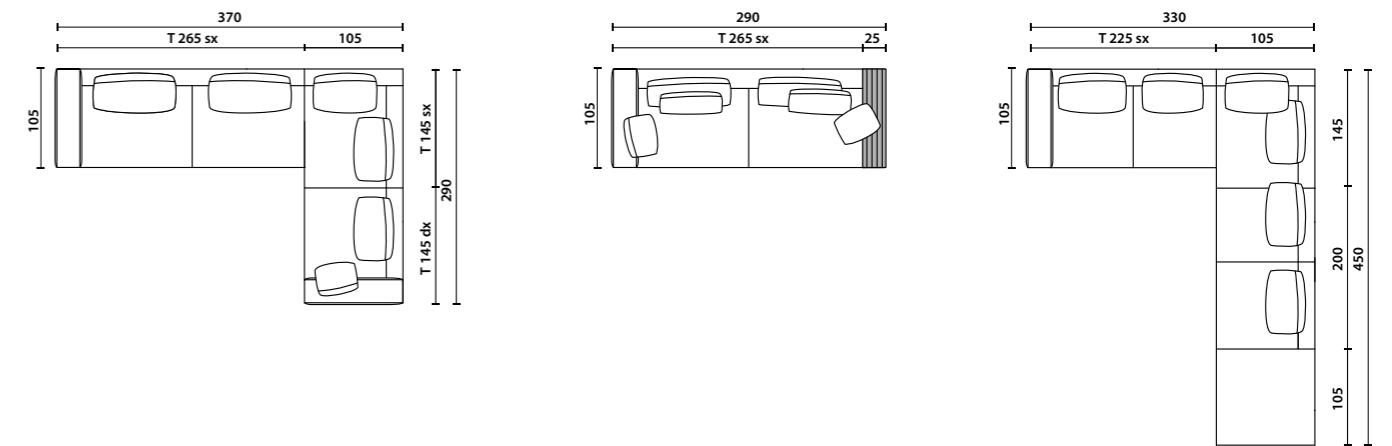
MADISON
CUSCINI SCHIENALE - BACK CUSCION - KISSEN - COUSSIN DE DOSSIER - ALMOHANDONES



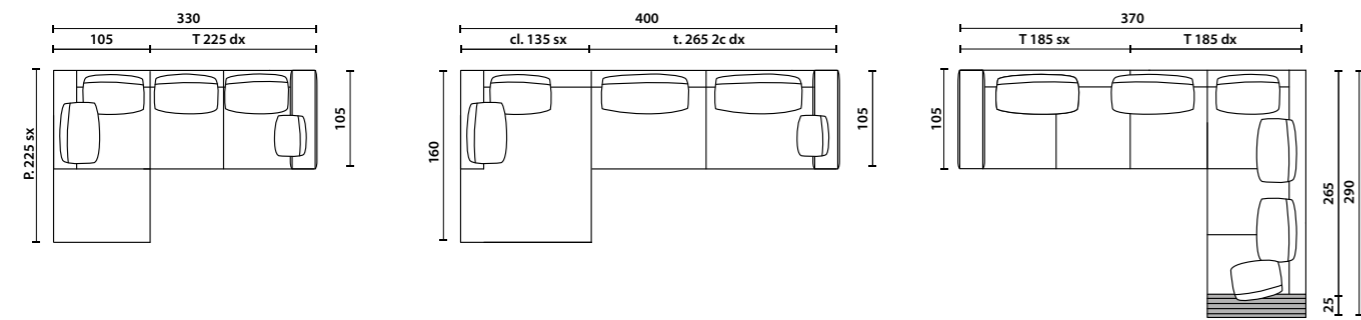
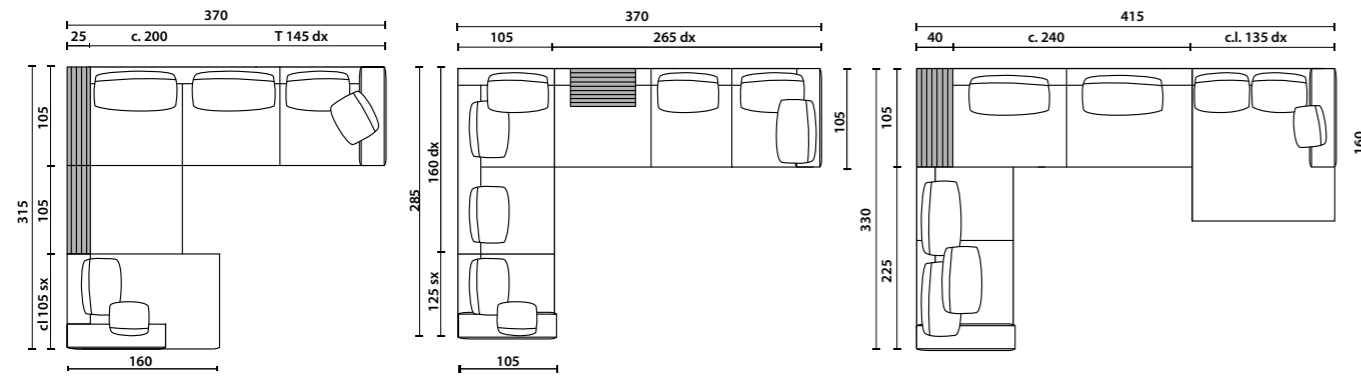
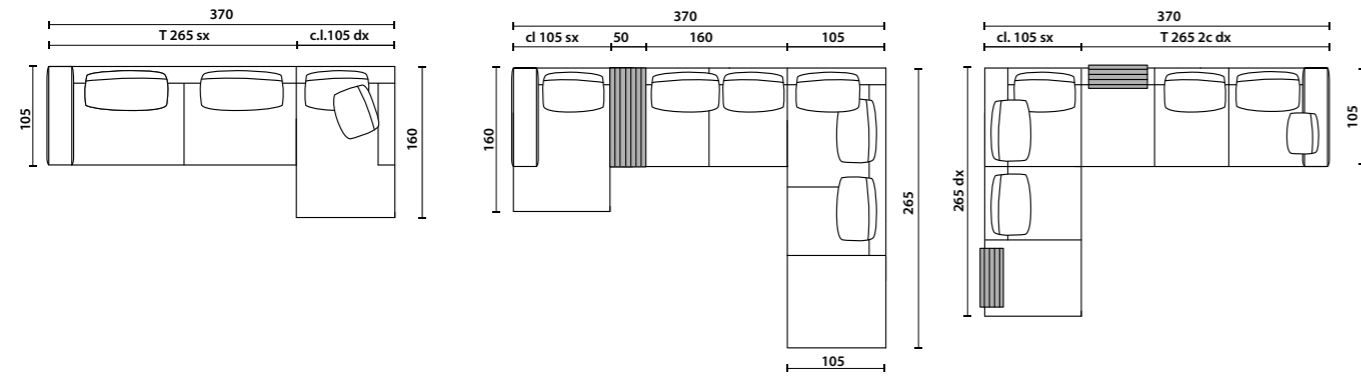
MADISON
ACCESSORI - ACCESSORIES - ZUBEHOR - ACCESSORIES - ACCESSORIOS



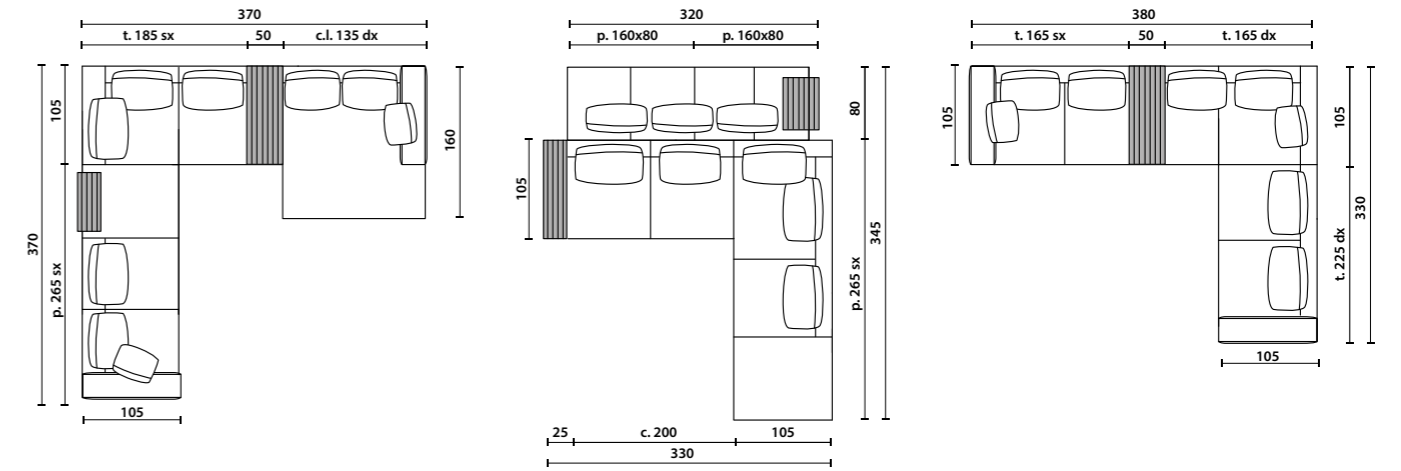
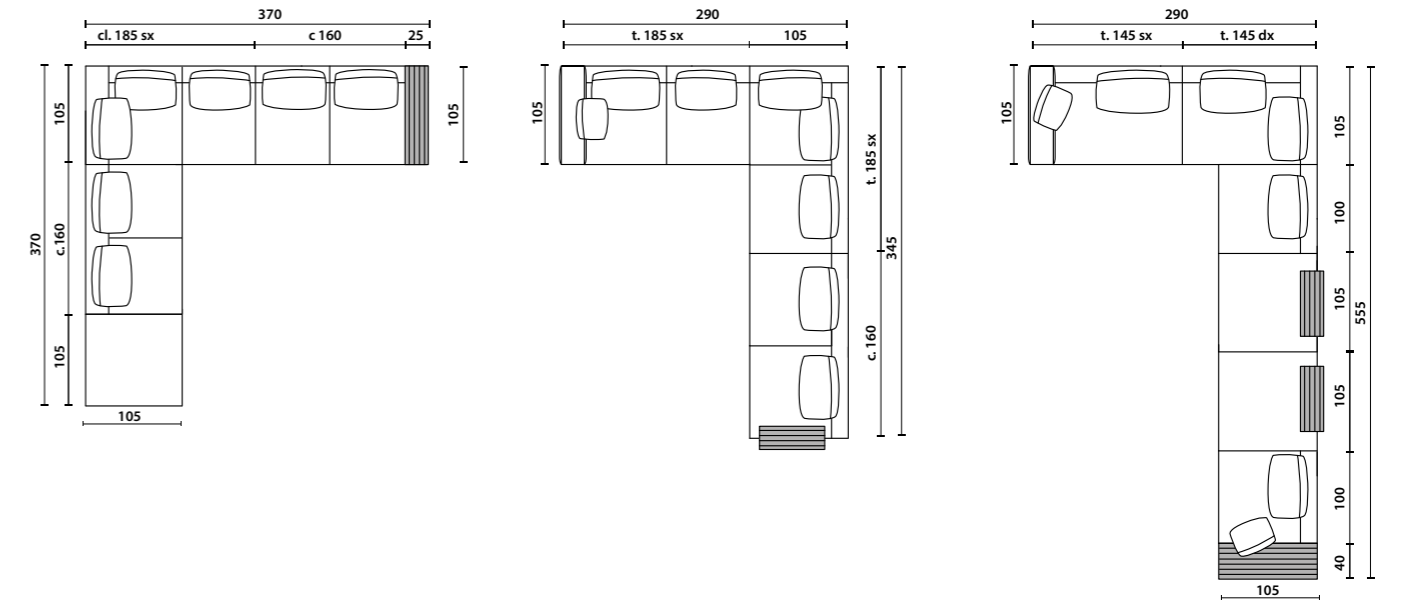
MADISON
COMPOSIZIONI - CONFIGURATIONS - ZUSAMMENSTELLUNGEN - ENSEMBLES - COMPOSICION



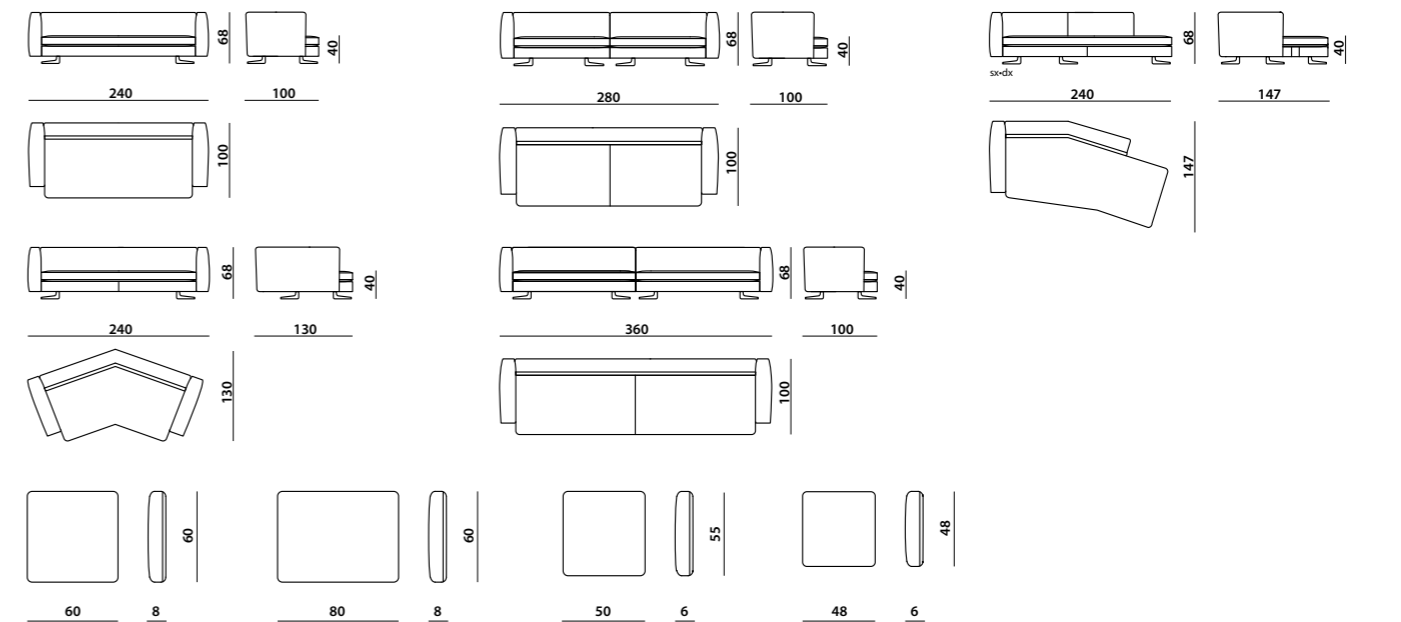
MADISON
 COMPOSIZIONI - CONFIGURATIONS - ZUSAMMENSTELLUNGEN - ENSEMBLES - COMPOSICION



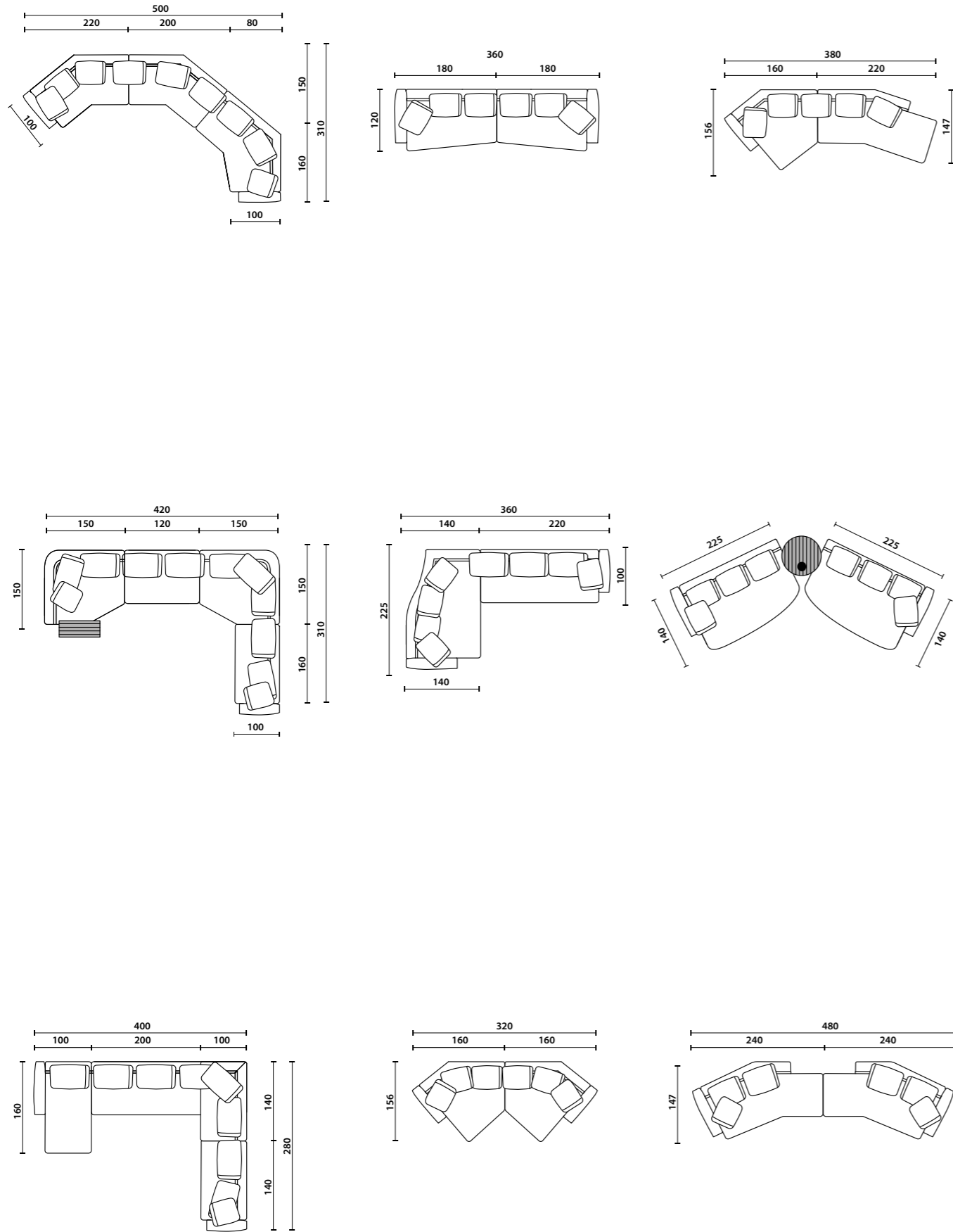
MADISON
 COMPOSIZIONI - CONFIGURATIONS - ZUSAMMENSTELLUNGEN - ENSEMBLES - COMPOSICION



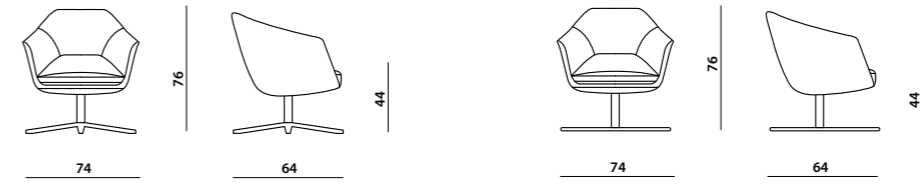
MICHEL
 DIVANO - SOFA - SOFA - CANAPÉ - SOFÀ



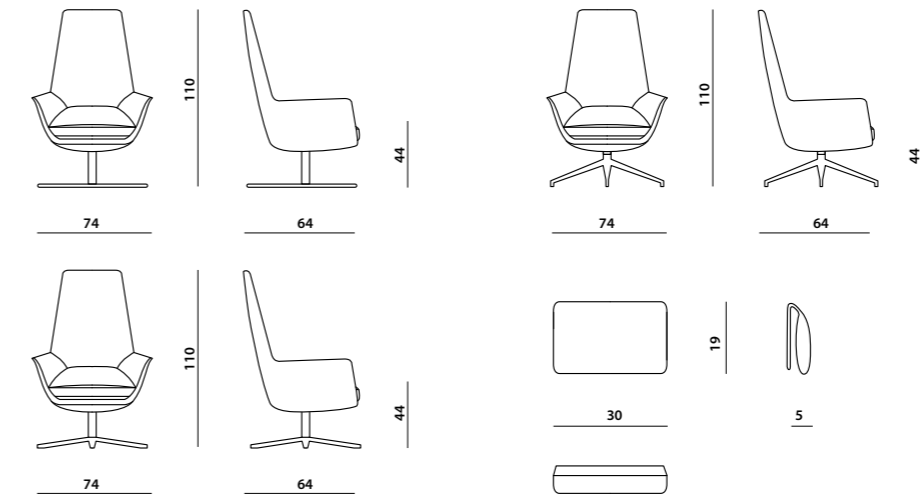
MICHEL
 COMPOSIZIONI - CONFIGURATIONS - ZUSAMMENSTELLUNGEN - ENSEMBLES - COMPOSICION



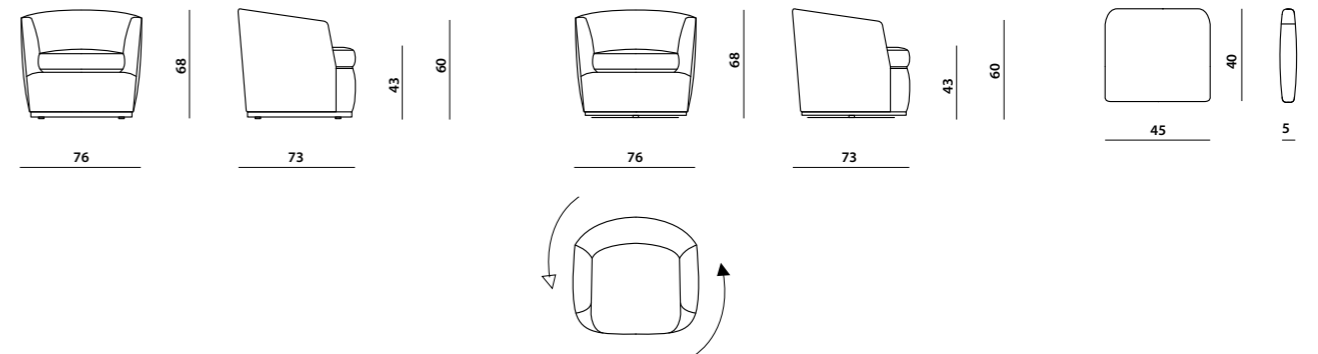
HALLEY
 POLTRONA - ARMCHAIR - SESSEL - FAUTEUIL - SILLON



HALLEY ALTA
 POLTRONA ALTA - HIGH ARMCHAIR - HOCH SESSEL - HAUT FAUTEUIL - ALTA SILLON



JULIETTE
 POLTRONCINA - SMALLCHAIR - SESSELSTÜHL - PETIT FAUTEUIL - BUTACA



ABRY
 POLTRONCINA - SMALLCHAIR - SESSELSTÜHL - PETIT FAUTEUIL - BUTACA



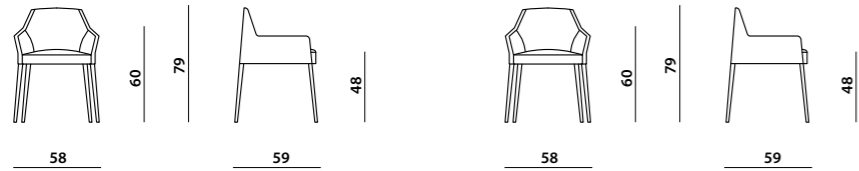
ANNIE

SEDIA - CHAIR - STÜHL - CHAISE - SILLA



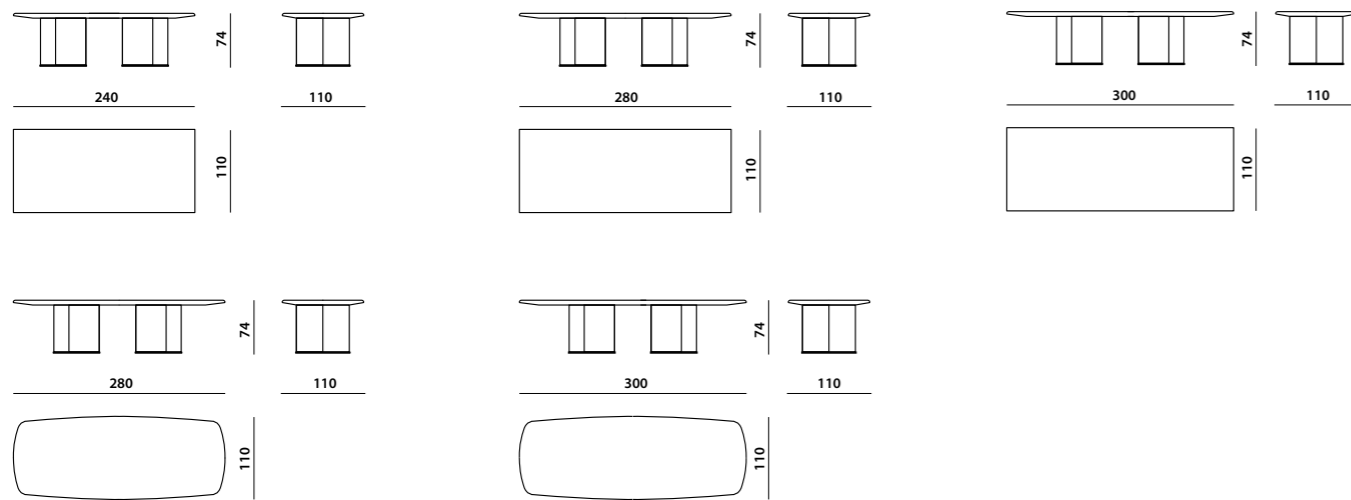
BREAK

POLTRONCINA - SMALLCHAIR - SESSELSTÜHL - PETIT FAUTEUIL - BUTACA

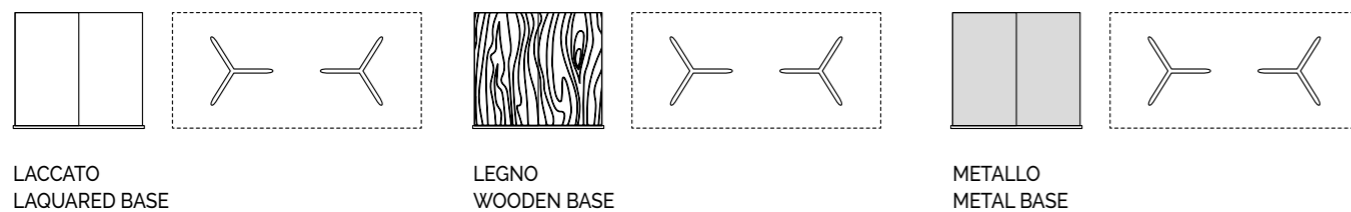


SIDUS

TAVOLO - TABLE - TABEIIIE - TABLEALI - CUADRO



FINITURE - FINISHES



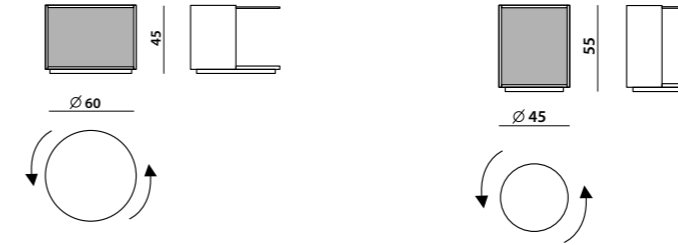
ATOLLO

TAVOLINO - SMALL TABLE - BEISTELLTISCH - TABLE BAS - MESITAS



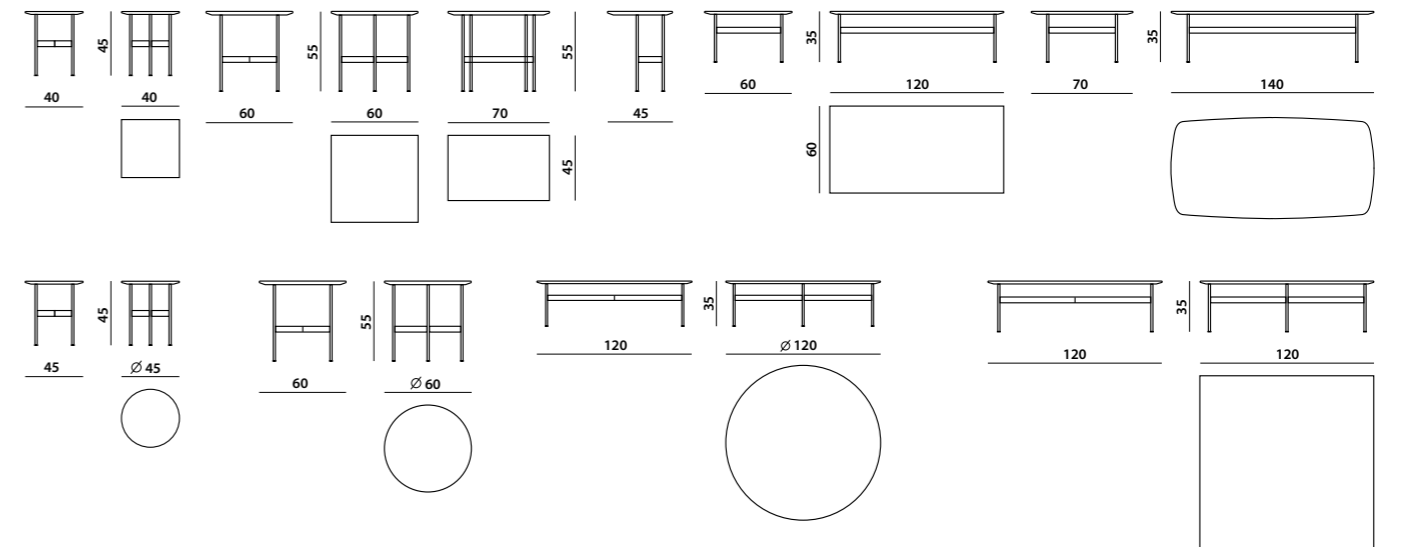
LENS

TAVOLINO - SMALL TABLE - BEISTELLTISCH - TABLE BAS - MESITAS



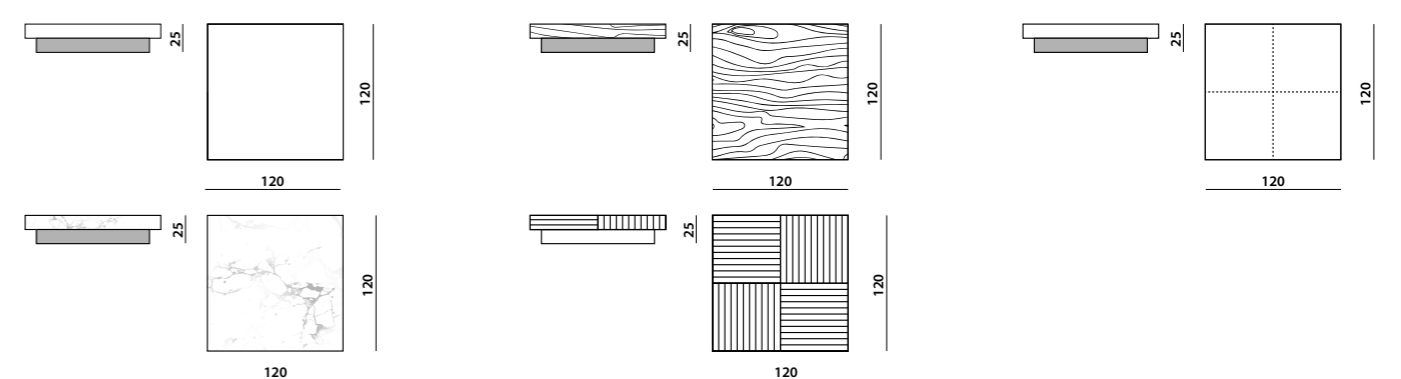
PLAN

TAVOLINO - SMALL TABLE - BEISTELLTISCH - TABLE BAS - MESITAS



SQUARE

TAVOLINO - SMALL TABLE - BEISTELLTISCH - TABLE BAS - MESITAS



MADISON

PROFILO GROS GRAIN - PROFILE GROS GRAIN - PROFIL GROBKORN - PROFIL GROS GRAIN - PERFIL GROS GRAIN



CENERE 44 ATMOSFERA 51 COCCIO 96 GRAFITE 47 NERO 41

PROFILO ECOPELLE - ECOLEATHER PROFILE - ÖKO-LEDER - CUIR ÉCOLOGIQUE - CUERO ECOLÓGICO



COL. 7 COL. 19 COL. 14 COL. 4 COL. 1

ESSENZA - ESSENCE - ESSENZ - ESSENCE - ESENCIA

LATI: OPACO - MATT - MATTE - MATT - MATE



NATURALE 016 MARRONE 018 MARRONE 029 GRIGIO 02 NERO 51

LATI: LUCIDO - GLOSSY - GLÄNZED - BRILLANT - BRILLANTE



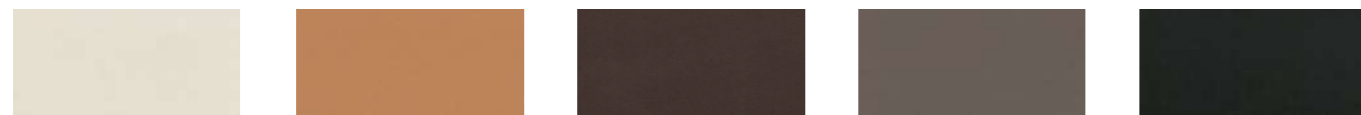
NATURALE 016 MARRONE 018 MARRONE 029 GRIGIO 02 NERO 51

ROVERE - OAK - EICHE - CHÊNE - ROBLE



NATURALE 03 MARRONE 01 MARRONE 42 GRIGIO 25 NERO 49

CUOIO - LEATHER - LEDER - CUIR - CUERO



BIANCO GHIACCIO 03 NATURALE 10 MORO SCURO 04 GRIGIO 18 NERO 08

PAGLIA - STRAW - STROH - PAILLE - PAJA



NATURALE 62 MARRONE 19 BLU VIOLET 58 ANTRACITE 02 NERO 01

STRUTTURA - STRUCTURE - STRUKTUR - STRUCTURE - ESTRUCTURA



CROMO LUCIDO PELTRO BLACK NIKEL

MARMO - MARBLE - MARMOR - MARBRE - MÀRMOL



BIANCO CARRARA NERO MARQUINIA EMPERADOR DARK CALACATTA URAGANO GRIGIO ALPI

LACCATO OPACO - MATT LACQUERED - MATT LACKIERT
LAQUÉ MATT - LACADO MATE



LACCATO LUCIDO - GLOSSYLACQUERED - GLÄNZED LACKIERT
LAQUÉ BRILLANT - LACADO BRILLANTE



ART DIRECTOR
Giuditta Doro

3D RENDERING
Dario Mazzacane

FOTOGRAFIE
F2 Fotografia

FOTOLITO
CD Cromo

STAMPA
Grafiche Boffi
2023

ALCHYMIA | HEADQUARTER

Viale Brianza 34
Lentate sul Seveso 20823 (MB) ITALY
+39 0362525244
info@alchymia.it

ALCHYMIA | ATELIER

Via Durini 7
Milano 20122 (MI) ITALY
+39 0287169976
durini@alchymia.it

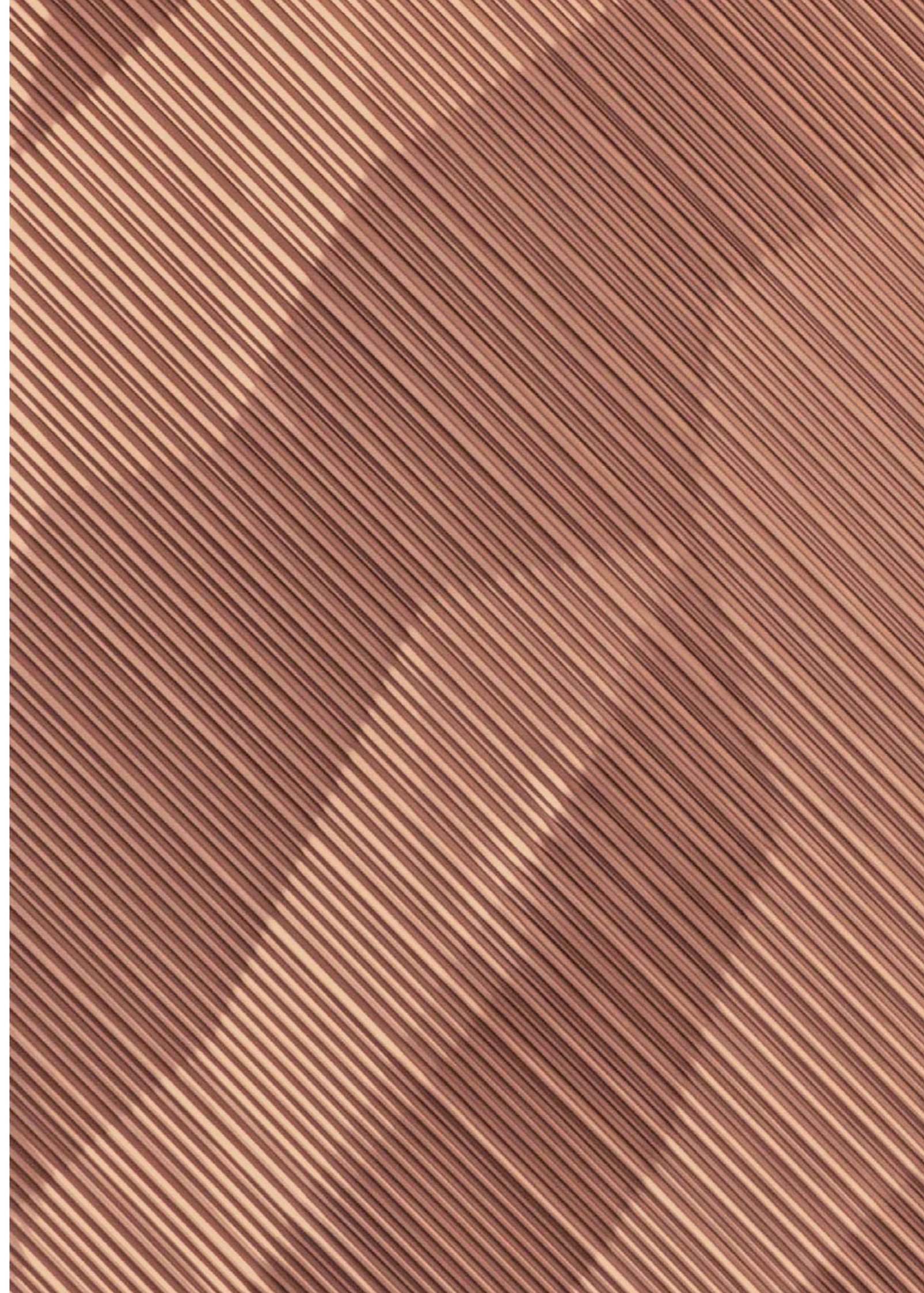
La descrizione e le immagini dei prodotti del presente catalogo sono puramente indicative e non possono essere considerate vincolanti ai fini del loro utilizzo. ALCHYMIA si riserva di apportare ai prodotti le modifiche che ritiene più opportune, in qualsiasi momenti e senza preavviso.

Descriptions and picture of products included in this catalogue have an indicative value only and are not binding for products' use. ALCHYMIA reserve the right to modify their products without prior notification.

100%
MADE IN
ITALY

Member:

associato a
ASSARREDO
FEDERLEGNO-ARREDO
Associazione nazionale
delle industrie del mobile
e dell'arredamento
*Italian association of furniture
and furnishing manufactures*



ALCHYMIA